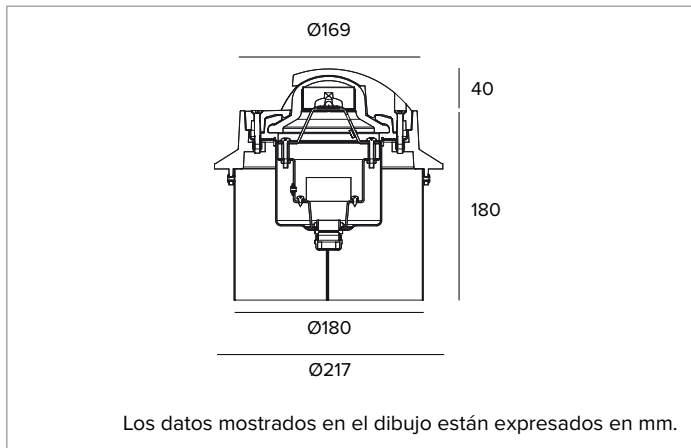


# 1E2772 | TITANO LED

## Luminaria semiempotrable de LED blancos con efecto luz rasante



	3000K		
	Ra80		
	Fixture Power	6W	
	Source Flux	93lm	
	Fixture Flux	93lm	
	Efficacy	16lm/W	
EV332	I <sub>max</sub> =1853cd/klm	I <sub>max</sub>	172cd



### LÁMPARA

LED Emitter multichip de alta eficiencia.

**Clase de eficiencia energética:** G

**Potencia nominal:** 5W

**Flujo luminoso:** 93lm

**Índice de reproducción cromática:** 80

**Rf:** 31,4

**Rg:** 100,5

**CCT nominal:** 3000K

**SDCM:** 2

**Duración útil (L80/B10):** >50000h tq +25°C

### CARACTERÍSTICAS LUMINOTÉCNICAS

Emisión bidireccional.

**Emisión:** BIDIRECCIONAL

**Eficiencia óptica:** 100%

**Flujo luminaria:** 93lm

**Rendimiento luminoso:** 16lm/W

**Seguridad fotobiológica:** Conforme al grupo de riesgo RG1 (Riesgo Bajo)

### CARACTERÍSTICAS MECÁNICAS

Cuerpo de acero inoxidable. Casquete y anillo d aluminio anodizado pintado. Lente de cristal rayada y perfilada para emisión de hoja de luz.

**Color y acabado:** Ferrite

**Peso:** 3,9Kg

**Grado de protección:** IP67

**Resistencia mecánica:** IK10

### CARACTERÍSTICAS ELÉCTRICAS

Alimentación electrónica integrada. Precableado con 1 m de cable HO7RN 3G 1,5 mm<sup>2</sup> y prensaestopas PG16. Luminaria compatible con EN 60598-2-22 para suministro de energía desde un sistema de emergencia centralizado CPSS (Central Power Supply System), no incorporado en la luminaria - áreas de alto riesgo excluidas. La potencia y el flujo predeterminados son 100% en CA y 100% en CC.

**Potencia luminaria:** 6W

**Alimentación:** 220-240Vac 50/60Hz

**Clase de aislamiento:** CLASE 1

**Tipo driver / Control:** ON-OFF

**Driver incluido:** Sí

**Clase F:** Sí

**SAFE FLICKER:** PstLM=<1 e SVM=<0,4 (IEC TR 61547-1 e IEC TR 63158), garantizando una luz más cómoda y segura

**Temperatura ambiente:** -25°C / +35°C

### INSTALACIÓN

Resistente a una carga estática de hasta 20kN.

### NOTAS

Adopta la solución técnica "Waterblock Smart" que prevé el resinado de los cables de conexión, limitando el riesgo de que la humedad llegue hasta el driver o hasta la luminaria. Bajo petición es posible someter el producto a tratamiento de cataforesis. Disponible bajo petición la versión 110-277Vac.

### GARANTÍA

5 años.

### ADVERTENCIAS

Luminaria diseñada para su eliminación/reciclaje al final de su vida útil. Fuente luminosa reemplazable (solo LED) por un profesional. Equipo de control reemplazable por un profesional.

En función de la continua evolución tecnológica de los componentes electrónicos, los datos indicados están sujetos a actualización por lo que es necesario solicitar confirmación al hacer el pedido.

El flujo luminoso y la potencia eléctrica presentan tolerancias +/-10% respecto al valor indicado. tq +25°C (CIE 121).

Nos reservamos el derecho de realizar cambios técnicos.

Targetti Sankey S.r.l.  
Via Pratese, 164  
50145 Firenze - Italy  
Tel: +39 055 37911  
targetti.com  
targetti@targetti.com

CCIAA Firenze  
Share Capital:  
€ 500.000,00  
VAT N. (IT):  
01537660480  
R.E.A: FI-275656

**TARGETTI**

# 1E2772 | TITANO LED

## Luminaria semiempotrable de LED blancos con efecto luz rasante

### Accesorios

#### Conector



Código

**1E2769**

Caja de conexión lineal IP66/IP68.  
5 polos, de sección máx 1,5mm<sup>2</sup>.  
Diámetro del cable de 7 a 12mm.

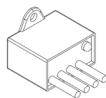


Código

**1E2494**

Caja de conexión múltiple IP68.  
1 IN - 3 OUT 4 polos, de sección máx 2,5mm<sup>2</sup>.  
Diámetro del cable de 6 a 12mm.

#### Protector contra sobretensiones



Código

**A013A**

Protector contra sobretensiones compatible con luminarias CLASE I.  
Tensión de funcionamiento 230-277Vac.  
SPD tipo 2+3.  
Tensión máxima de descarga de 10kV.  
CLASE I  
IP67

En función de la continua evolución tecnológica de los componentes electrónicos, los datos indicados están sujetos a actualización por lo que es necesario solicitar confirmación al hacer el pedido.  
El flujo luminoso y la potencia eléctrica presentan tolerancias +/-10% respecto al valor indicado. tq +25°C (CIE 121).

Nos reservamos el derecho de realizar cambios técnicos.

Targetti Sankey S.r.l.  
Via Pratese, 164  
50145 Firenze - Italy  
Tel: +39 055 37911  
targetti.com  
targetti@targetti.com

CCIAA Firenze  
Share Capital:  
€ 500.000,00  
VAT N. (IT):  
01537660480  
R.E.A: FI-275656

**TARGETTI**